

Moduláris főzőberendezések 700XP 4 égős tűzhely gázüzemű sütővel

TERMÉK # _____

MODELL # _____

NÉV # _____

SIS # _____

AIA # _____



371002 (E7GCGH4CG0)

4 égős (5,5kW) gázüzemű
tűzhely, gázsütővel (6kW)

Rövid leírás

Termék szám

Állítható magasságú (50mm) rozsdamentes acél lábakra telepíthető. Nagy hatékonyságú virágláng égőfejek lángszabályzóval és védőlemezzel ellátott őrlánggal. Lángérzékelő. Rozsdamentes acél sütőkamra 3 tepsiszinttel, GN2/1 méret. Bordázott alsó sütőlemez. Scotch Brite felületkezeléssel ellátott külső rm. acél panelek. Nagy teherbírású, öntöttvas edénytartó rácsok. Egy darabból préselt fedlap 1,5mm vastagságú rozsdamentes acélból. Hézagmentes illeszkedés a derékszögű oldalaknak köszönhetően.

Fő jellemzők

- Állítható magasságú (50mm) rozsdamentes acél lábakkal szállítva.
- Négy darab 5.5 kW-os nagy hatékonyságú "virág láng" égőfej. A láng felveszi a különböző edények méretét.
- A gázüzemű készülékeink földgázzal és LPG gázzal használhatóak. Az átalakító fűvőkák szállított tartozékok.
- Öntött vas nagy méretű edénytartó rács (opcióként rm. acél), hosszú tartóelemekkel, melynek köszönhetően a legnagyobb méretű edény és a legkisebb is használható.
- Az öntött vas edénytartó rácsok mosogatógépben tisztíthatóak.
- Lángszabályzós égőfejek.
- Lángérzékelővel ellátott égőfejek.
- Védett őrláng.
- Alul gázüzemű sütő rozsdamentes acél égőfejekkel. Rozsdamentes acél sütőkamra 3 tepszi szinttel. GN 2/1 méret. Bordázott, zománcozott acél alsó lemez.
- A sütő termosztátja 110°C és 270°C között állítható.
- Dupla burkolatú ajtó préselt belső panellel a jó hőszigetelés érdekében.
- IPX 4 vízvédelmi szint.
- A vezérlőgombok folyamatos teljesítmény szabályozást biztosítanak a minimális és a maximális teljesítményszint között.

Konstrukció

- Scotch Brite felületkezeléssel ellátott külső, rozsdamentes acél panelek.
- Egy darabból préselt 1,5 mm-es fedlap, rozsdamentes acélból.
- Hézagmentes illeszkedés a derékszögű oldalaknak köszönhetően. Nincs ételcsapda, a szennyeződések nem tudnak megragadni.

Szállított tartozékok

- 1 GN2/1 króm rács statikus PNC 164250
sütőhöz

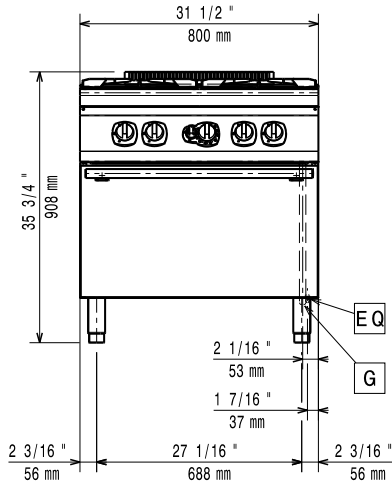
Opcionális tartozékok

- GN2/1 króm rács statikus PNC 164250
sütőhöz
- Tömítő egységcsomag PNC 206086
illesztésekhez
- Égéstermék visszaáramlás PNC 206132
gátló, 150 mm átmérőjű
- Illesztőgyűrű füstgáz PNC 206133
lecsapatóhoz, 150 mm
átmérőjű

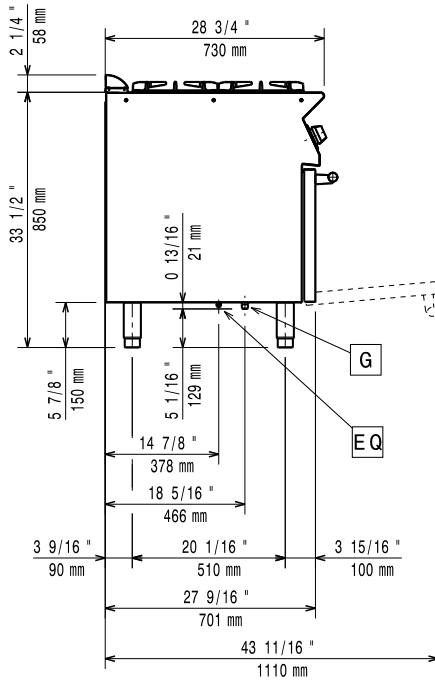
Jóváhagyás

• 4 kerék, 2 forgó, fékkel (700/900XP). Kötelező hozzárendelni a megfelelő méretű "Tartóelem lábához vagy kerekéhez" tartozékot	PNC 206135	<input type="checkbox"/>	• Hátsó panel - 1000mm (700/900XP)	PNC 206375	<input type="checkbox"/>
• Karimás láb kit	PNC 206136	<input type="checkbox"/>	• Hátsó panel - 1200mm (700/900XP)	PNC 206376	<input type="checkbox"/>
• Elülső védőszalag beton installációhoz, 800 mm	PNC 206148	<input type="checkbox"/>	• Városi gáz fűvókák (G150) a 700-as sorozat gázüzemű modelljeihez	PNC 206387	<input type="checkbox"/>
• Elülső védőszalag beton installációhoz, 1000 mm	PNC 206150	<input type="checkbox"/>	• Kémény rácsnáló, 500mm (700XP/900)	PNC 206402	<input type="checkbox"/>
• Elülső védőszalag beton installációhoz, 1200 mm	PNC 206151	<input type="checkbox"/>	• - NOT TRANSLATED -	PNC 206460	<input type="checkbox"/>
• Elülső védőszalag beton installációhoz, 1600 mm	PNC 206152	<input type="checkbox"/>	• 2 oldalpanel szabadonálló készülékekhez	PNC 216000	<input type="checkbox"/>
• Elülső védőszalag, 800 mm (hűtött/fagyasztott pulthoz nem)	PNC 206176	<input type="checkbox"/>	• Elülső fogantyú, 800 mm	PNC 216047	<input type="checkbox"/>
• Elülső védőszalag, 1000 mm (hűtött/fagyasztott pulthoz nem)	PNC 206177	<input type="checkbox"/>	• Elülső fogantyú, 1200 mm	PNC 216049	<input type="checkbox"/>
• Elülső védőszalag, 1200 mm (hűtött/fagyasztott pulthoz nem)	PNC 206178	<input type="checkbox"/>	• Elülső fogantyú, 1600 mm	PNC 216050	<input type="checkbox"/>
• Elülső védőszalag, 1600 mm (hűtött/fagyasztott pulthoz nem)	PNC 206179	<input type="checkbox"/>	• Széles fogantyú - adagoló, 800mm	PNC 216186	<input type="checkbox"/>
• 4 láb kit betonra telepítéshez (kivétel: 900-as szabadonálló grillhez)	PNC 206210	<input type="checkbox"/>	• Univerzális sütőserpenyő rozsdamentes acél fogantyúval (d=240mm), használható indukciós vagy egyéb hőforráshoz	PNC 653597	<input type="checkbox"/>
• Füstgáz lecsapató 1 modulhoz, d= 150 mm	PNC 206246	<input type="checkbox"/>	• Nyomásszabályzó gázüzemű készülékekhez	PNC 927225	<input type="checkbox"/>
• Védőszalag pár	PNC 206249	<input type="checkbox"/>			
• Sima sütőlap feltét 1 db nyílt gázégőre	PNC 206260	<input type="checkbox"/>			
• Bordázott sütőlap feltét 1 db nyílt gázégőre	PNC 206261	<input type="checkbox"/>			
• Egy égős zárt főzőlap. Minden gázégőre helyezhető.	PNC 206264	<input type="checkbox"/>			
• Védőszalag pár beton lábazathoz	PNC 206265	<input type="checkbox"/>			
• Vízvételi hely lengőkaros kifolyóval (a vízoszlop hosszabbító nem alap tartozék)	PNC 206289	<input type="checkbox"/>			
• Vízoszlop hosszabbítás, 700-as sorozathoz	PNC 206291	<input type="checkbox"/>			
• Rozsdamentes acél rács dupla égőfejhez	PNC 206297	<input type="checkbox"/>			
• Kémény felhajtás, 800mm	PNC 206304	<input type="checkbox"/>			
• Jobb és bal oldali fogantyú, Marine	PNC 206307	<input type="checkbox"/>			
• Hátsó fogantyú, 800mm, Marine	PNC 206308	<input type="checkbox"/>			
• Wok edény tartó nyitott égőhöz (700/900XP)	PNC 206363	<input type="checkbox"/>			
• Tartóelem lábhoz vagy kerékhez - 800mm (700/900XP)	PNC 206367	<input type="checkbox"/>			
• Tartóelem lábhoz vagy kerékhez - 1200mm (700/900XP)	PNC 206368	<input type="checkbox"/>			
• Tartóelem lábhoz vagy kerékhez - 1600mm (700/900XP)	PNC 206369	<input type="checkbox"/>			
• Tartóelem lábhoz vagy kerékhez - 2000mm (700/900XP)	PNC 206370	<input type="checkbox"/>			
• Hátsó panel - 800mm (700/900XP)	PNC 206374	<input type="checkbox"/>			

Előnézet

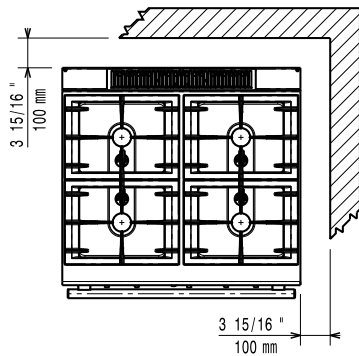


Oldalnézet



G = Gázcsatlakozás

Felülnézet



Gáz

Gázteljesítmény:	371002 (E7GCGH4CG0)	28 kW
Standard gáz típus:		Földgáz
Opcionális gáz típus:		LPG; Városi gáz
Gáz bemenet:		1/2"

Technikai információ:

Elülső égőfejek teljesítménye:	5.5 - 5.5 kW
Hátsó égőfejek teljesítménye:	5.5 - 5.5 kW
Hátsó égőfejek méretei - mm	Ø 60 Ø 60
Elülső égőfejek méretei - mm	Ø 60 Ø 60
Sütő működési hőmérséklete:	110 °C MIN; 270 °C MAX
Sütőtér méretei (szélesség):	540 mm
Sütőtér méretei (magasság):	300 mm
Sütőtér méretei (mélység):	650 mm
Nettó súly:	80 kg
Szállítási súly:	100 kg
Szállítási magasság:	1080 mm
Szállítási szélesség:	820 mm
Szállítási mélység:	860 mm
Szállítási térfogat:	0.76 m ³

Ha a készülék hőmérsékletre érzékeny fal vagy bútor mellé kerül, akkor egy kb. 150 mm-es biztonsági rést kell hagyni a kettő között, vagy valamilyen hőszigetelő anyagot kell alkalmazni.

Tanúsítvány

N7CG